

# 来た郎

EBC-20US

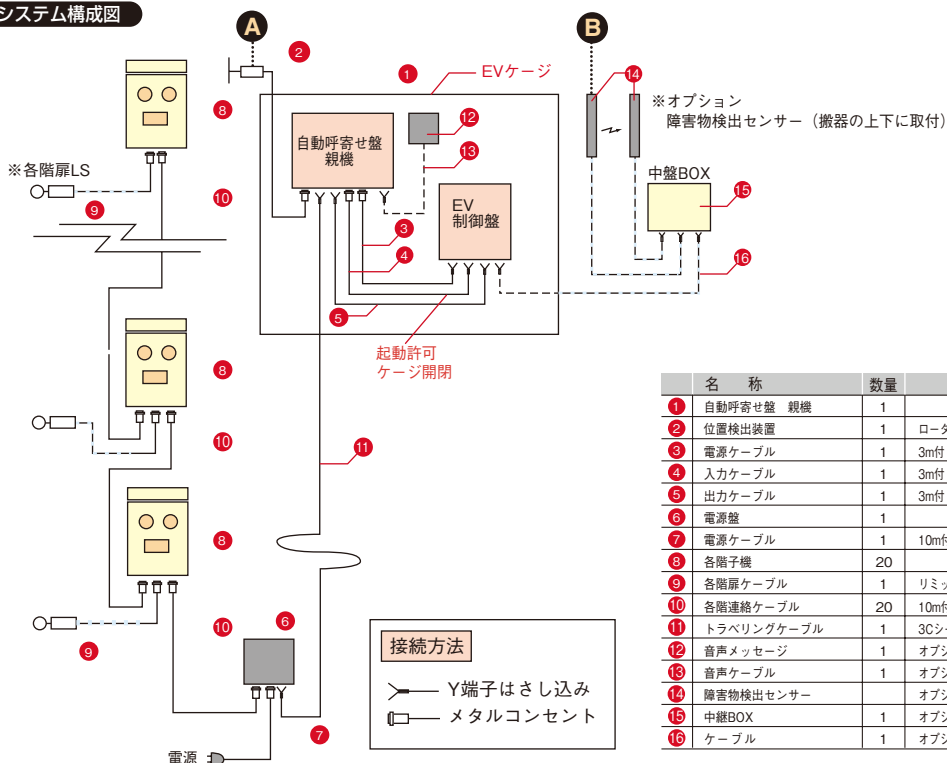
## 人と電子と機械の調和



工事用エレベーター呼寄せ装置「来た郎」は、呼び出された階まで「自動運転」で搬器を昇降させ、ケージ内ではエレベーターの操作SWを使って「手動運転」で目的階まで運転します。この機能により専任オペレーターが不要になりコストダウンがはかれます。又専任オペレーターのいない現場でも乗りすてられたエレベーターを他階へ探しに行くことがなくなり、エレベーターの効率的な利用ができます。

### システムの構成

#### システム構成図



| 名称           | 数量           |            |
|--------------|--------------|------------|
| ① 自動呼寄せ盤 親機  | 1            |            |
| ② 位置検出装置     | 1            | ロータリーエンコーダ |
| ③ 電源ケーブル     | 1            | 3m付        |
| ④ 入力ケーブル     | 1            | 3m付        |
| ⑤ 出力ケーブル     | 1            | 3m付        |
| ⑥ 電源盤        | 1            |            |
| ⑦ 電源ケーブル     | 1            | 10m付       |
| ⑧ 各階子機       | 20           |            |
| ⑨ 各階扉ケーブル    | 1            | リミットSW別    |
| ⑩ 各階連絡ケーブル   | 20           | 10m付       |
| ⑪ トラベリングケーブル | 1            | 3Cシールド     |
| ⑫ 音声メッセージ    | 1            | オプション      |
| ⑬ 音声ケーブル     | 1            | オプション      |
| ⑭ 障害物検出センサー  | オプション(最大4ヶ所) |            |
| ⑮ 中継BOX      | 1            | オプション      |
| ⑯ ケーブル       | 1            | オプション      |

#### A 階数検出装置

エレベーター本体に取り付けたロータリーエンコーダーにより位置を検出します。アップリフト型エンコーダの採用により原点リミットSWも不要です。



#### B 障害物検出センサー



親機

**A** 位置入力はティーチング方式  
タッチパネルの画面の指示に従ってキーを押すだけで簡単に入力できます。



**B** いたずらや誤動作からデータを守る  
データはパスワードで保護されており、いたずらや誤動作から守られています。



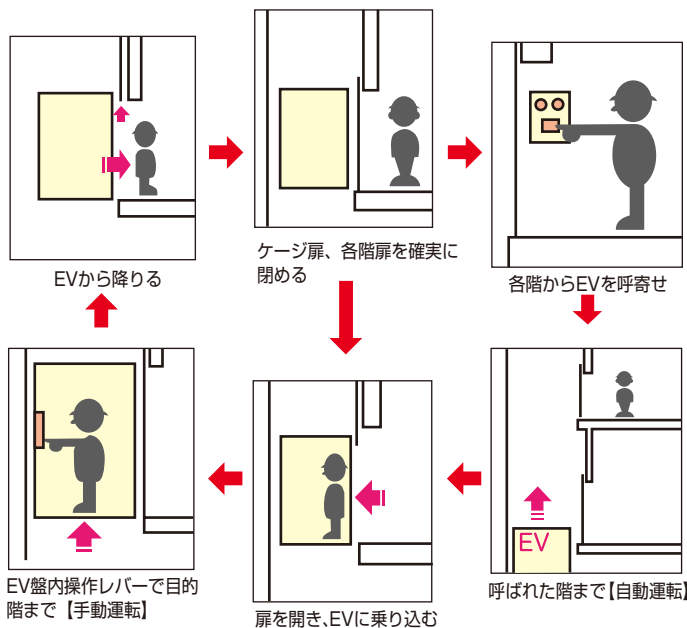
**C** 各階扉の開閉状況を監視  
各階扉と連動させる事により、各階扉の開閉状況を監視します。各階扉が開くと親機のその階に対応するランプが点滅します。



**D** 故障診断機能  
断線、誤配線、短絡、CPU異常等がタッチパネルに表示されます。



運転パターン



標準仕様

|           |                          |
|-----------|--------------------------|
| 最大呼寄せ階数   | 20ヶ所                     |
| 最高揚程      | 150m                     |
| EV制御可能速度  | 35m/min 但し固定速度           |
| 制御分解能     | 1,048,576(256×4,096)     |
| 動作温度      | -10℃～+65℃                |
| 湿度        | 30～80%(結露なし)             |
| 電源電圧      | 200VAC親機 100VAC地上1階電源    |
| 盤内電圧      | 24VAC親機、子機 5VAC親機        |
| 寸法及び重量    | 親機 W370×H510×D75 -20kg   |
|           | 子機 W160×H215×D100 -2kg   |
|           | 電源盤 W300×H380×D125 -10kg |
| EVからの入力信号 | 運転中、起動OK、ケージ扉閉(リレー出力)    |
| EVへの出力信号  | 上昇、下降、移動許可、扉ロック(リレー出力)   |
|           | 自動手動切換、予備(リレー出力)         |
| 障害物検出距離   | 2m(5mオプション)×最大4ヶ所        |
| 音声装置      | 8フレーズ…オプション              |

**⚠️ ご注意** 正しく安全にお使いいただくため、ご使用前に必ず「取扱説明書」をよくお読みください。

●このカタログに記載の製品に関するお問い合わせは下記までお願い致します。●改良のため予告なく仕様を変更することがありますので、あらかじめご了解下さい。



株式会社イーステック  
https://www.eastec.co.jp

[地区代理店]

本社/大阪営業所 〒567-0865 大阪府茨木市横江2丁目2-1 TEL 072-634-7010 FAX 072-634-7030  
名古屋営業所 〒458-0031 名古屋市緑区旭出2丁目1621 TEL 052-895-7029 FAX 052-895-7039  
東京営業所 〒121-0061 東京都足立区花畑1丁目6-3 TEL 03-5851-1051 FAX 03-5851-1052  
広島開発室 〒735-0022 広島県安芸郡府中町大通1丁目7-7 TEL 082-281-1709 FAX 082-281-1451