

ステージガード C型

SG-C

作業の安全性、スピードアップ、墜落防止、現場環境のイメージアップを追究しました。



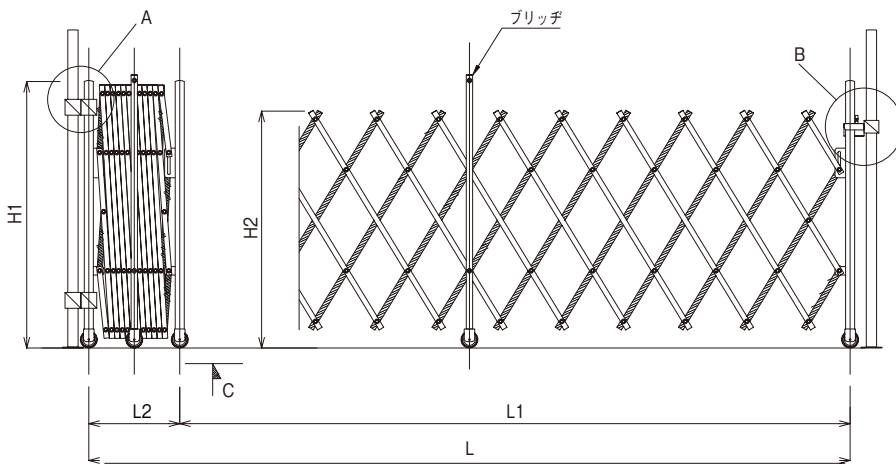
特徴

- ① 開口部にクランプで取り付けるだけで、すぐに使用できます。
- ② キャスター式ですので、頭上、足元ともに障害物なしの全面開口部が確保できます。
- ③ 伸縮(アコーディオン)式ですので、開口部間口幅の設定に余裕があります。
- ④ コンパクトにたたんだ状態で運搬でき、取付け、取外し、移設、倉庫管理等取扱いが非常に容易です。
- ⑤ 操作が簡単で、墜落防止等の安全の確保や、現場環境のイメージアップに最適です。
- ⑥ 亜鉛処理鋼材を使用しメッキ仕上げをしているため、錆に強く、外観が良く、整備が容易です。
- ⑦ キャスターの方向性能が安定しており、ワンタッチキャッチのロック装置(リミットスイッチ取付可能)に容易にロックできます。

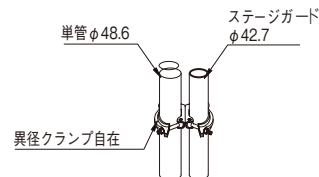
※注:キャスターの走行に支障のない程度の平坦な走行路(3.6N型5.4N型7.2N型、足場1枚程度をご準備下さい)。

寸法図

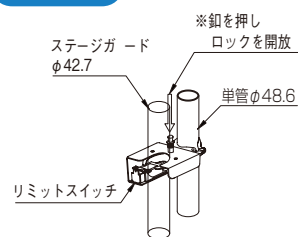
ステージガードC型 正面図



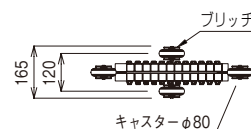
A部詳細図



B部詳細図



C矢視図



品名	L(遮断間口)	L1(有効間口)	L2(タタミ幅)	H1(柱高さ)	H2(遮断時高さ)	キャスター幅	ブリッジ数	重量
C-2.0	2,000	1,715	285	1,260	1,140	165	0	21.0 kg
C-3.6	3,600	3,170	430	1,260	1,120	165	1	32.0 kg
C-5.4	5,400	4,825	575	1,260	1,120	165	1	47.5 kg
C-7.2	7,200	6,460	740	1,260	1,120	165	2	65.5 kg

(単位: mm)

⚠️ ご注意 正しく安全にお使いいただくため、ご使用前に必ず「取扱説明書」をよくお読みください。

●このカタログに記載の製品に関するお問い合わせは下記までお願い致します。●改良のため予告なく仕様を変更することがありますので、あらかじめご了解下さい。



株式会社イーステック
https://www.eastec.co.jp

[地区代理店]

本社/大阪営業所 〒567-0865 大阪府茨木市横江2丁目2-1 TEL 072-634-7010 FAX 072-634-7030
名古屋営業所 〒458-0031 名古屋市緑区旭出2丁目1621 TEL 052-895-7029 FAX 052-895-7039
東京営業所 〒121-0061 東京都足立区花畑1丁目6-3 TEL 03-5851-1051 FAX 03-5851-1052
広島開発室 〒735-0022 広島県安芸郡府中町大通1丁目7-7 TEL 082-281-1709 FAX 082-281-1451