

ステージガード SL型

SG-SL



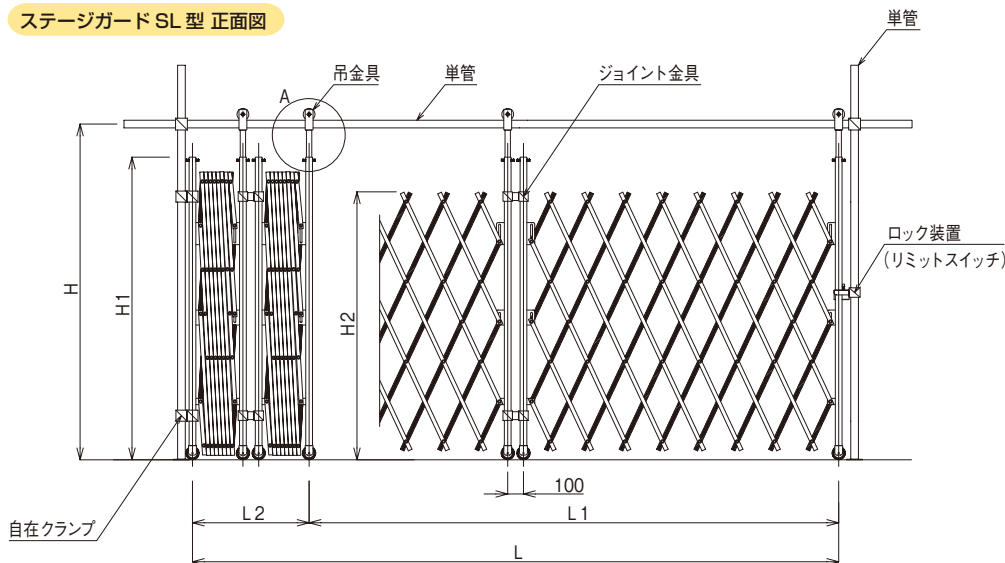
作業の安全性・利便性を追求！ 現場環境がよりアップしました。

特徴

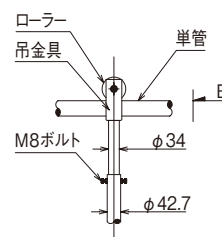
- ① 遮断高が1.8mになったことにより従来のステージガード(SG-C型)に比べ安全性がアップしました。
- ② SL-2.0型のジョイント式なので、運搬や取付け取外しが非常に便利です。また共通部材で構成されているため管理がとても容易です。
- ③ キャスターの方向性能が安定しているので、ワンタッチ式のロック装置(リミットS/W内蔵)が容易にロックできます。
- ④ SL2.0型を専用金具でジョイントすることにより、SL-4.0型、SL-6.0型として使用できます。
- ⑤ 電磁ロック装置の使用も可能です。

寸法図

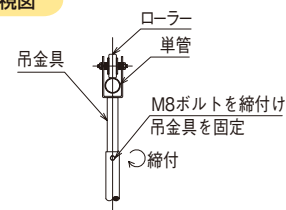
ステージガード SL型 正面図



A部詳細図



B矢視図



品名	L(遮断間口)	L1(有効間口)	L2(タタミ幅)	H(単管高さ)	H1(柱高さ)	H2(遮断時高さ)	重量
SL-2.0型	2,000	1,680	320	2,000~2,800	1,920	1,700	29.5kg
SL-4.0型	4,100	3,360	740	2,000~2,800	1,920	1,700	60.8kg
SL-6.0型	6,200	5,040	1,160	2,000~2,800	1,920	1,700	92.1kg

*SL-2.0型を専用金具でジョイントすることによりSL-4.0型、SL-6.0型として使用できます。

(単位: mm)

⚠️ ご注意 正しく安全にお使いいただくため、ご使用前に必ず「取扱説明書」をよくお読みください。

●このカタログに記載の製品に関するお問い合わせは下記までお願い致します。●改良のため予告なく仕様を変更することがありますので、あらかじめご了解下さい。

株式会社イーステック
https://www.eastec.co.jp

[地区代理店]

本社/大阪営業所 〒567-0865 大阪府茨木市横江2丁目2-1 TEL 072-634-7010 FAX 072-634-7030
名古屋営業所 〒458-0031 名古屋市緑区旭出2丁目1621 TEL 052-895-7029 FAX 052-895-7039
東京営業所 〒121-0061 東京都足立区花畑1丁目6-3 TEL 03-5851-1051 FAX 03-5851-1052
広島開発室 〒735-0022 広島県安芸郡府中町大通1丁目7-7 TEL 082-281-1709 FAX 082-281-1451